

Serie PB/HDDPB

Carrete de rebobinado manual o eléctrico para gas LP

Para mangueras individuales de D. I. 1" a 1,5"

- Carrete de manguera estándar es de construcción de acero, pintado color grafito. Aluminio o acero inoxidable también está disponible.
- Prefijo "SB" se refiere a la construcción de aluminio pulido, que ofrece tanto la reducción de peso y resistencia a la corrosión en comparación con la construcción de acero estándar.
- Serie PB son carretes a prueba de explosión.
- El carrete serie HDDPB posee propulsión directa, por lo que se eliminan las cadenas y coronas dentadas.
- Escoger entre rebobinado a manivela con engranajes, cadena n.º 40 y corona dentada, con motor eléctrico, hidráulico o neumático o con motor de rebobinado hidráulico directo.
- Los carretes con rebobinado a manivela y con propulsión directa vienen con freno de piñón.
- Los carretes con rebobinado a motor (con cadena y corona dentada) vienen con freno de cinta. También pueden solicitarse otros frenos y dispositivos de traba.
- Entrada estándar: uniones giratorias de 90° con rodamiento de bolas y roscas hembra de 1,5" NPT.
- Salida estándar: cuello de ganso bridado con roscas hembra de 1" NPT. La entrada, el cuello de ganso en la salida y conjunto del cubo estándares son de acero.
- Pueden suministrarse otros tamaños y roscas, que deben especificarse.
- Presiones de hasta 350 psi (24 bar).
- Temperaturas de fluido estándar de -40° C to +149° C (-40° F to +300 °F).
- Si necesita unidades aptas para otras presiones o temperaturas, consulte a la fábrica.
- La guarda para cadena puede encargarse aparte; debe indicarse en el pedido.
- Los rodillos y rodillos soportes de montaje son elementos accesorios. Debe indicarse la posición del rodillo que se encarga.



Serie PB
configuración estándar mostrada
con rebobinado eléctrico (E)



Serie HDDPB
Unidad de rebobinado hidráulico directa se muestra
con rodillos Asembledo "C" opcionales

Vea en el reverso los modelos, capacidades y dimensiones de los carretes ►

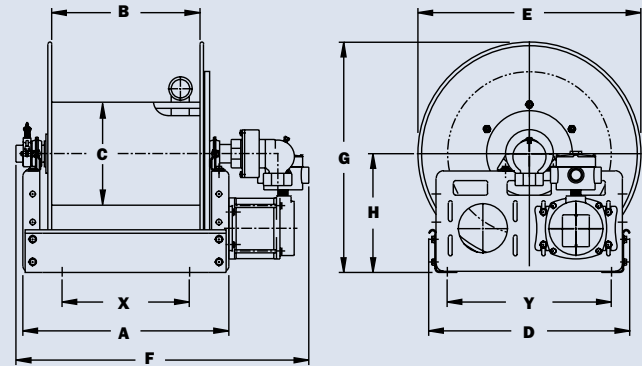
Serie PB/HDDPB

DESPIECE: MARCO DE ALUMINIO PRESIONADO – ISO 202; MARCO DE ALUMINIO TUBO CUADRADO – ISO 204; MARCO DE ACERO PENSADO – ISO 18

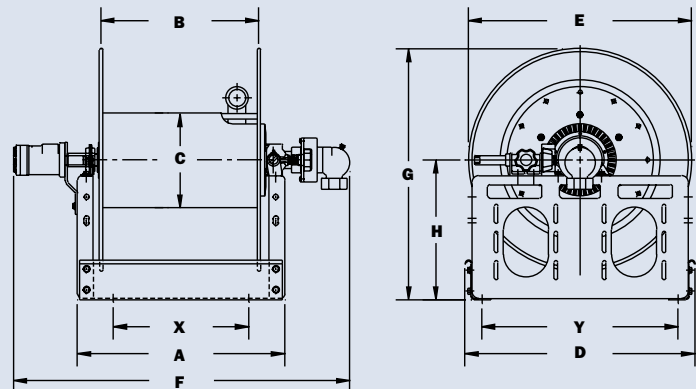
Número de modelo <small>Para rebobinar con motor, ver la nota 4.</small>	Capacidad de manguera del carrete pies m			Peso aprox. Rebobinar por manivela lb. kg				Dimensiones del carrete*** pulg. mm										
	D.I. pulg. mm	1	1-1/2	Acero		Aluminio		A	B	C	D	E	F MOTOR	F DIRECT DRIVE HYD	G	H	X	Y
		25	38	NETO	SHIP	NETO	SHIP											
PB24-23-24	125	–	142	184	119	160	21	15.5	10.5	20.5	22.75	29.25	35.12	23.5	12.12	13	16.75	
	38	–	64	83	54	72	533	394	267	521	578	743	892	597	308	330	425	
PB30-23-24	150	–	155	197	124	165	27.5	22	10.5	20.5	22.75	35.75	41.62	23.5	12.12	19.5	16.75	
	46	–	70	89	56	75	699	559	267	521	578	908	1057	597	308	495	425	
PB26-25-26	150	–	155	197	137	178	23	17.5	10.5	25.5	24.75	31	37	27.88	15.5	15	21.75	
	46	–	70	89	62	81	584	445	267	648	629	787	940	708	394	381	552	
PB28-25-26	200	–	163	205	157	198	25.5	20	10.5	25.5	24.75	33.75	39.62	27.88	15.5	17.5	21.75	
	61	–	74	93	71	90	648	508	267	648	629	857	1006	708	394	445	552	
PB22-30-31	250	–	158	208	130	175	19	13.5	10.5	25.5	28.75	27.25	33.12	29.88	15.5	11	21.75	
	76	–	71	94	59	79	483	343	267	648	730	692	841	759	394	279	552	
PB18-33-34	200	–	157	207	146	194	14.5	9.5	10.5	31.5	31.75	23.75	29.12	33.62	17.75	7	27.75	
	61	–	71	94	66	89	368	241	267	800	806	603	740	854	451	178	705	
PB24-25-26-15.5	–	50	160	202	133	174	21	15.5	15.5	25.5	24.75	29.25	–	27.88	15.5	13	21.75	
	–	15	64	91	60	79	533	394	394	648	629	743	–	708	394	330	552	
PB28-25-26-15.5	–	75	173	215	159	200	25.5	20	15.5	25.5	24.75	33.75	–	27.88	15.5	17.5	21.75	
	–	23	78	97	72	91	648	508	394	648	629	857	–	708	394	445	552	
PB26-30-31-15.5	–	100	173	215	140	185	23	17.5	15.5	25.5	28.75	31.25	–	29.88	15.5	15	21.75	
	–	30	78	97	63	84	584	445	394	648	730	794	–	759	394	381	552	

Notar:

- Las especificaciones pueden sufrir cambios.
 - Apedido, pueden suministrarse carretes con longitudes de tambor distintas a las indicadas y con discos de diámetros diferentes.
 - Las dimensiones mostradas para bobinas hasta e incluyendo 30–31 tamaño del disco reflejan marcos prensados. Tamaños carrete queterminanen (33–34) se construyen con rollform/construcción tubería cuadrada.
 - Al encargar modelos con rebobinado a motor, coloque los siguientes prefijos antes del número de modelo:
 - A** = Rebobinado neumático con válvula de control y manguera neumática de 18".
 - E** = Rebobinado eléctrico antiexplosivo (2/3 HP) – con caja de empalmes, interruptor y solenoide antiexplosivo.
 - HD** = Rebobinado hidráulico no viene con válvula de control.
 - HDD** = Rebobinado hidráulico directo no viene con válvula de control.
 (Al pedir carretes de rebobinado de potencia **A**, **HD** y **HDD**, deduzca 20 libras del peso del envío).
 - Antes de enviar el pedido, verifique las dimensiones y los pesos.
- Aviso:** Un conector flexible debe ser utilizado entre el tubo de la entrada y la unión giratoria de la entrada.
- ***X, Y indican los agujeros de montaje.



Serie EPB



Serie HDDPB

